

水平方向に親網を張るに当たって、支持点がない場合に親網の支点として用います。親網使用時には墜落災害の防止はもちろん、衝撃吸収構造をもっており、墜落時の2次災害も最小限に食い止めます。

リース

親網支柱 なぎなた型

特長

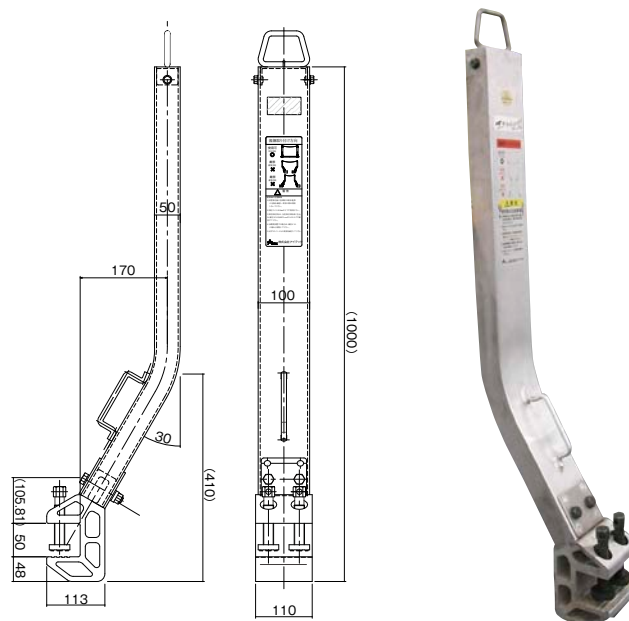
- 業界唯一の100kgまでの強度試験合格品です。
- フランジ端より170mmの安全を確保します。
- 材質はアルミ製のため6.7kgと軽量で、作業効率が上がります。
- 有効フランジ厚50mm以下。

規格寸法

使用方法	重量(kg)	かみ幅(mm)	奥行き(mm)
平行	6.7	50	60

出荷対応地域

札幌	北上	東北	南相馬	東京	大阪	名古屋
×	×	×	×	×	○	○



リース

親網支柱 斜め型

特長

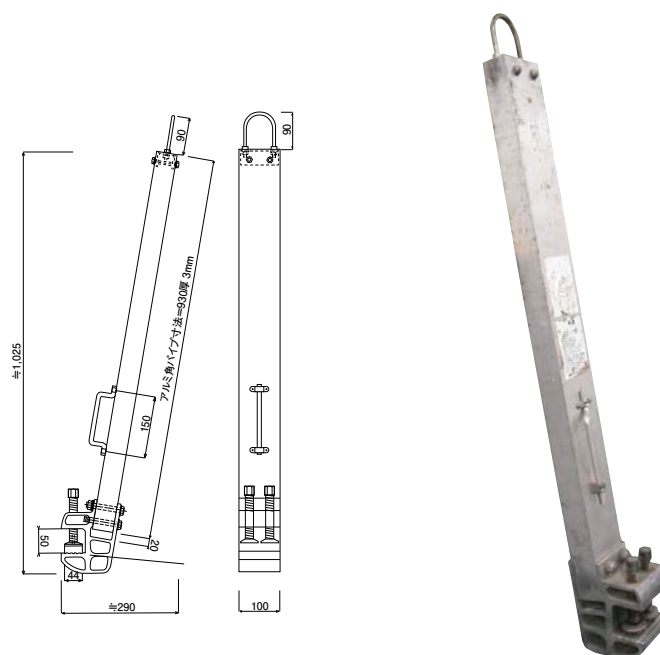
- 斜めの構造でフランジ幅の狭い小梁上での歩行を妨げず、安全通路の確保ができます。
- 材質はアルミ製のため5.5kgと軽量で、作業効率が上がります。
- 有効フランジ厚50mm以下。

規格寸法

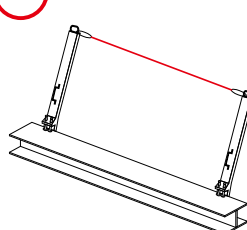
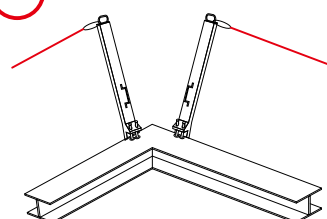
使用方法	重量(kg)	かみ幅(mm)	奥行き(mm)
平行	5.5	50	60

出荷対応地域

札幌	北上	東北	南相馬	東京	大阪	名古屋
×	○	○	○	×	×	×



⚠ 使用上の注意



※兼用型のみ可

