

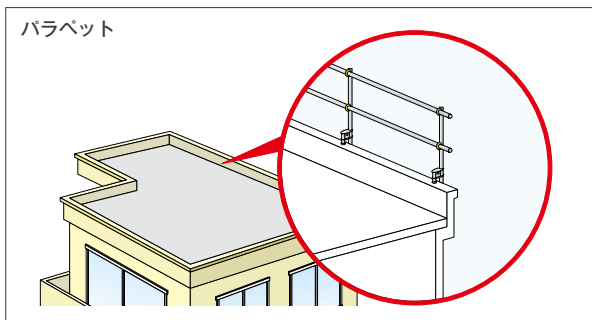
特殊箇所への手摺の放置に便利な商品です。

リース 販売

スタンション NRE型

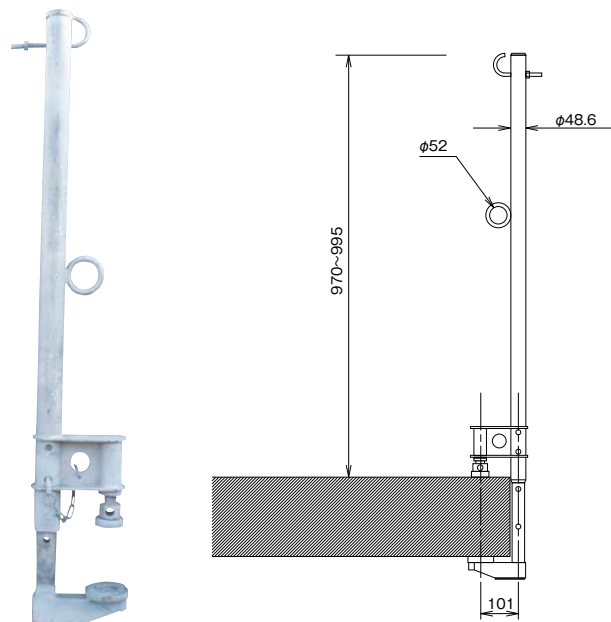
特長

- 締付厚さが0~600mmまでなので、屋根工事の際にパラペットに使用できます。



規格寸法

品名	重量(kg)	かみ幅(mm)	奥行き(mm)
NRE型	8.0	0~600	101



リース 販売

スタンション 覆工板用

特長

- 覆工板の吊り穴を利用して簡単に設置できます。

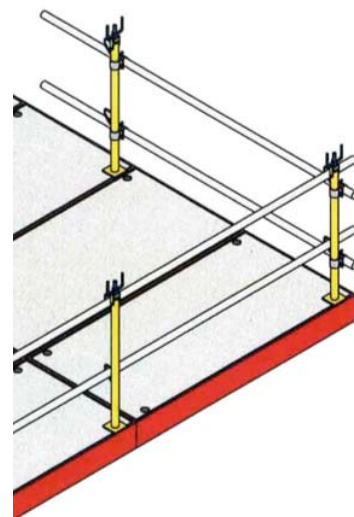
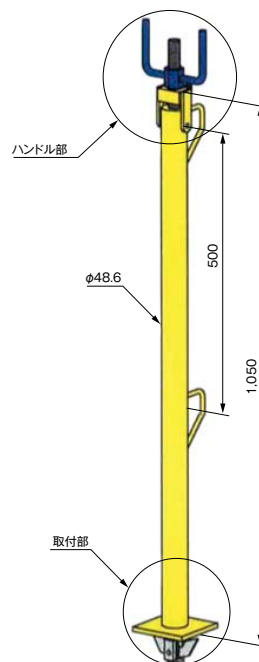
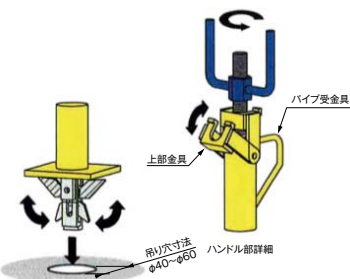
規格寸法

品名	重量(kg)
覆工板用	7.8

取付部詳細

穴の差し込み上部金具を矢印方向へはめ込みます。
 ハンドルを回すことでツメが開き固定します。
 手摺は本体パイプ受金具に通して下さい。

※覆工板メーカーによってパイプ受金具の向きが変わる場合があります。その場合、単管クランプにて手摺を取り付けて下さい。



⚠ 注意事項

- ◎ 覆工板の吊り穴を利用して簡単に設置出来ます。穴へ差し込み上部金具を矢印の方向へはめ込みます。ハンドルを回すことによりツメが開き固定します。手摺は、本体パイプの受金具に通して下さい。