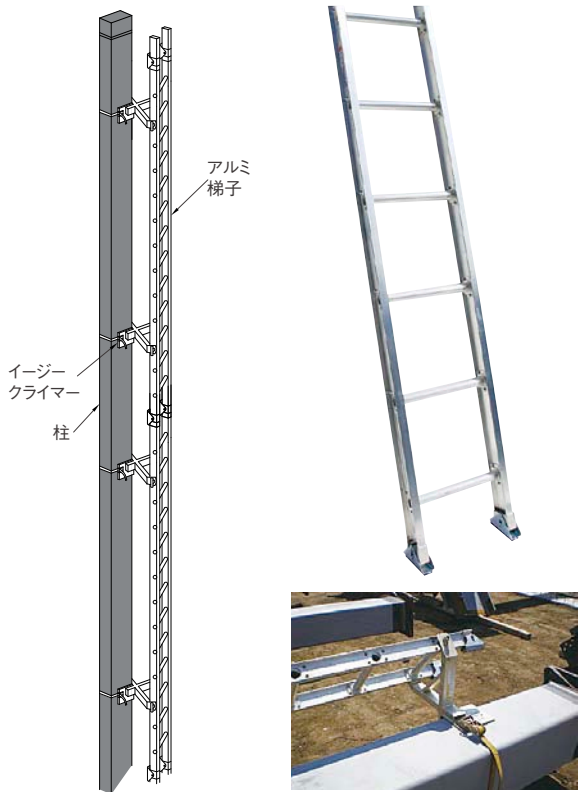


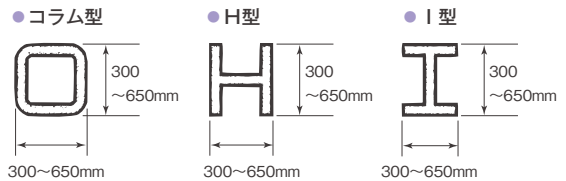
リース 販売

アルミ梯子

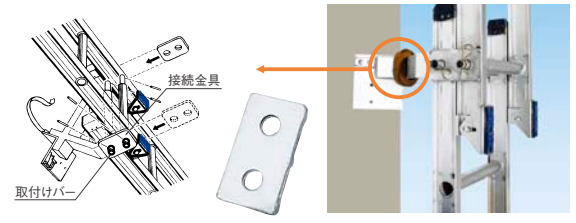


指定鉄骨柱

設置できる鉄骨柱は、一辺が300~650mmのコラム型・H型・I型です。指定以外の鉄骨柱に設置しないで下さい。300mm未満の柱についてはご相談下さい。丸柱用は、別途ご相談下さい。



接続金具



規格寸法

品名	長さ (m)	幅 (mm)	踏ざん本数 (本)	重量 (kg)
アルミ梯子 4.1m	4,100	356	12	9
アルミ梯子 5.1m	5,100	356	15	11

リース 販売

イーザークライマー



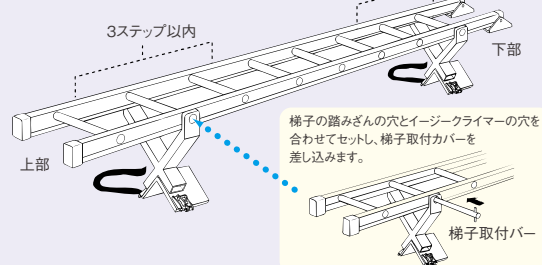
特長

- 梯子取付金具イーザークライマーは、建築現場の梁などの組立作業時に、仮設の昇降用通路となる梯子を鉄骨柱に取り付ける装置です。
- 鉄骨柱への着脱はベルトで行います。また、梯子取付バーで梯子だけの着脱も可能なので、鉄骨柱を傷付けることなく素早く作業が行えます。
- 従来のステップ取り付けの溶接や、溶接されたステップの取り外し、鉄骨柱の補修といったわずらわしい作業が不要になります。

イーザークライマーの使い方

1 梯子に、イーザークライマーを設置します。

イーザークライマーは、梯子の端部から 3ステップ以内 3ステップ以内に取り付けます。



2 鉄骨柱に設置します。

鉄骨柱の角部に乗せ、ベルトがねじれたり、もつれたりしないように巻き付けます。

