

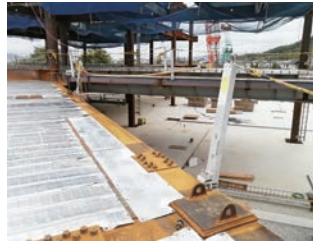
ラクスル支柱

リース 販売 仮設工業会認定

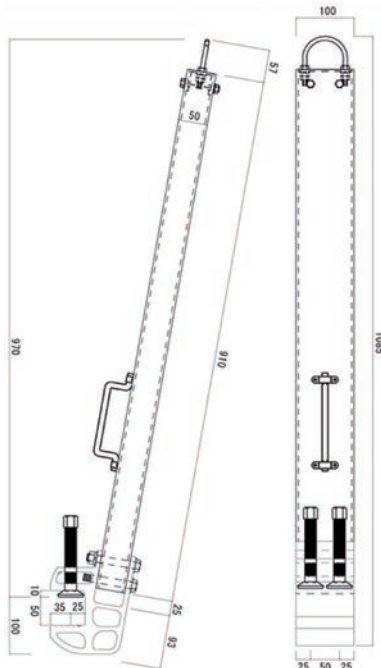
特長

- 平行直交兼用型 6.06kg。
- アルミ製で軽量。
- 仮設工業会新基準(直行・兼用) 100kg対応。

最高の安全と人手不足の解消
最軽量6.06kg、100kgまで対応



形状・寸法図



ラクスル支柱

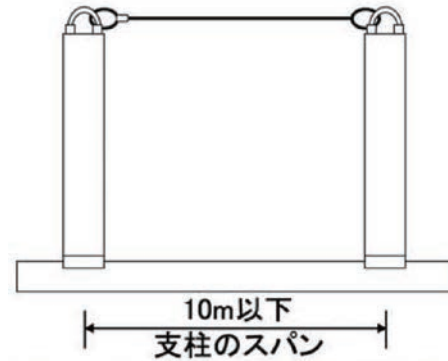


⚠️ 注意事項

- ◎ 取付前に、破損等の異常があるものは使用しないで下さい。
- ◎ 使用前に緩みがないか点検して下さい。
- ◎ 必ず1スパンに1人が使用条件です。
- ◎ 万が一落下阻止した場合、その支柱は絶対再使用しないで下さい。
- ◎ 親網支柱以外の用途で使用することを禁止します。
- ◎ 支柱の取り付けは、鉄骨梁、H形鋼のフランジなどの支持物に確実に取り付けて下さい。
- ◎ 取り付け金具を奥までしっかり押し込み、ボルトで固定して下さい(締付トルク: 6kN・cm以上)。
- ◎ 支柱のスパン等は、以下①・②の通りに設定して下さい。

① 支柱のスパンは、10m以下とすること。

Lは支柱のスパン (m)、Hは作業床と衝突のおそれのある床面または機械設備などの垂直距離 (m)
(社) 仮設工業会「親網支柱・支柱用親網・緊張器等の使用基準」より。



② 支柱を設置した作業床と、衝突のおそれのある床面または機械設備等の垂直(H)に応じて使用することのできる支柱のスパン(L)は、次式により算出した値以下として下さい。但し、Hは3.8m以上を確保して下さい。

$$L=4(H-3)m$$

