

折板屋根通路架台

リース 販売

特長

- 折板屋根に足場板を設置、固定できる架台です。
- 折板屋根支柱とセットで使用することで、より安全に作業ができます。



使用条件

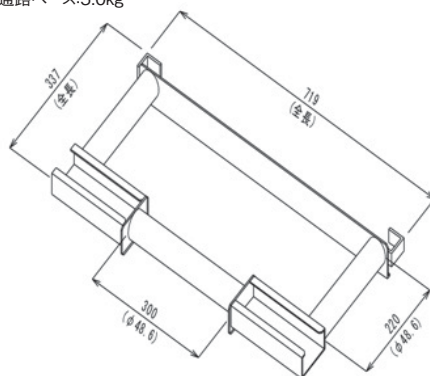
設置できる金属屋根の種類は、「ハゼ締めタイプ」の折板屋根です。

ハゼ間隔 :300mm、400mm、450mm、500mm、550mm、600mm

板厚 :0.6~1.2 mm

屋根勾配 :10%以下

通路ベース:5.0kg

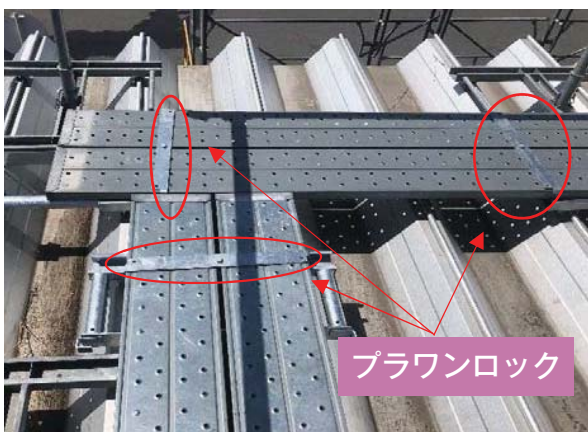


プラワンロック

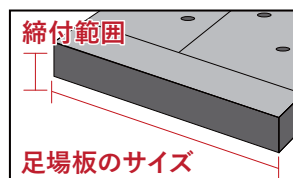
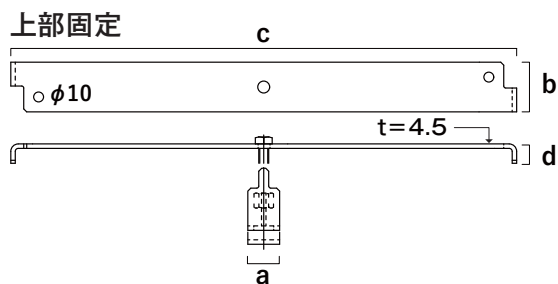
リース 販売

特長

- 番線レスで足場板が固定できます。
- 折板屋根通路架台への足場板設置が作業が簡単にできます。



プラワンロック



規格寸法

商品名称	足場板のサイズ(mm)	締付け範囲(mm)	a (mm)	b (mm)	c (mm)	d (mm)	質量(kg)
プラワンロック250 (上部固定)	250	25~45	32	50	515	15	1.2